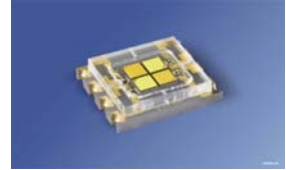


## LE CWUW S2W



Compact lightsource in SMT technology, glass window on top, RoHS compliant

Kompakte Lichtquelle in SMT Technologie, Abdeckung mit Glasfenster, RoHS konform

### Features

- **Package:** compact lightsource in SMT technology with glass window on top
- **Technology:** ThinGaN
- **Color:** warm white  $x = 0.46, y = 0.41$  (acc. to CIE 1931)  
ultra white  $x = 0.30, y = 0.30$  (acc. to CIE 1931)
- **ESD-withstand voltage:** up to 2 kV acc. to JESD22-A114-F
- **Viewing angle at 50%  $I_v$ :** 120°

### Applications

- Stage lighting
- Architectural lighting (effect- and accent lighting)

### Besondere Merkmale

- **Gehäusetyp:** Kompakte Lichtquelle in SMT Technologie mit Glasabdeckung
- **Technologie:** ThinGaN
- **Farbe:** warm white  $x = 0.46, y = 0.41$  (acc. to CIE 1931)  
ultra white  $x = 0.30, y = 0.30$  (acc. to CIE 1931)
- **ESD-Festigkeit:** ESD-sicher bis 2 kV nach JESD22-A114-F
- **Abstrahlwinkel bei 50%  $I_v$ :** 120°

### Anwendungen

- Bühnenbeleuchtung
- Gebäudebeleuchtung (Effekt- und Akzentbeleuchtung)

## Bestellinformation

## Ordering Information

Typ Type	Emissions- farbe Color of Emission	Lichtfluss <small>1) Seite 19</small> Luminous Flux <small>1) page 19</small> $I_F = 700 \text{ mA}$ $\Phi_V \text{ (lm)}$	Bestellnummer Ordering Code
LE CWUW S2W -LYMX-CHCL +MZNY-UW	warm white ultra white	130 ... 210 240 ... 390	Q65111A3152

Anm.: Die oben genannten Typbezeichnungen umfassen die bestellbaren Selektionen. Diese bestehen aus wenigen Helligkeitsgruppen (siehe **Seite 5** für nähere Informationen). Es wird nur eine einzige Helligkeitsgruppe pro Gurt geliefert. Z.B.: LE CWUW S2W-LYMX-CHCL+MZNY-UW bedeutet, dass auf dem Gurt nur eine der Helligkeitsgruppen MZ, NX oder NY enthalten ist.

Um die Liefersicherheit zu gewährleisten, können einzelne Helligkeitsgruppen nicht bestellt werden.

Gleiches gilt für die Farben, bei denen Farbortgruppen gemessen und gruppiert werden. Pro Gurt wird nur eine Farbortgruppe geliefert. Z.B.: LE CWUW S2W-LYMX-CHCL+MZNY-UW bedeutet, dass auf einem Gurt nur eine der Farbortgruppen -CH oder -CL enthalten ist (siehe **Seite 5** für nähere Information).

Um die Liefersicherheit zu gewährleisten, können einzelne Farbortgruppen nicht bestellt werden.

Note: The above Type Numbers represent the order groups which include only a few brightness groups (see **page 5** for explanation). Only one group will be shipped on each reel (there will be no mixing of two groups on each reel). E.g. LE CWUW S2W-LYMX-CHCL+MZNY-UW means that only one group MZ, NX or NY will be shippable for any one reel.

In order to ensure availability, single brightness groups will not be orderable.

In a similar manner for colors where chromaticity coordinate groups are measured and binned, single chromaticity coordinate groups will be shipped in any one reel. E.g. LE CWUW S2W-LYMX-CHCL+MZNY-UW means that only chromaticity coordinate group -CH or CL will be shippable (see **page 5** for explanation).

In order to ensure availability, single chromaticity coordinate groups will not be orderable

**Grenzwerte**  
**Maximum Ratings**

Bezeichnung Parameter	Symbol Symbol	Werte Values	Einheit Unit
Betriebstemperatur Operating temperature range	$T_{op}$	- 40 ... + 85	°C
Lagertemperatur Storage temperature range	$T_{stg}$	- 40 ... + 85	°C
Sperrschichttemperatur Junction temperature	$T_j$	125	°C
Durchlassstrom pro Chip DC Forward current per chip DC ( $T_s=25^\circ\text{C}$ )	$I_F$	100...900	mA
Sperrspannung pro Chip DC Reverse voltage per chip DC	$V_R$	not designed for reverse operation	V

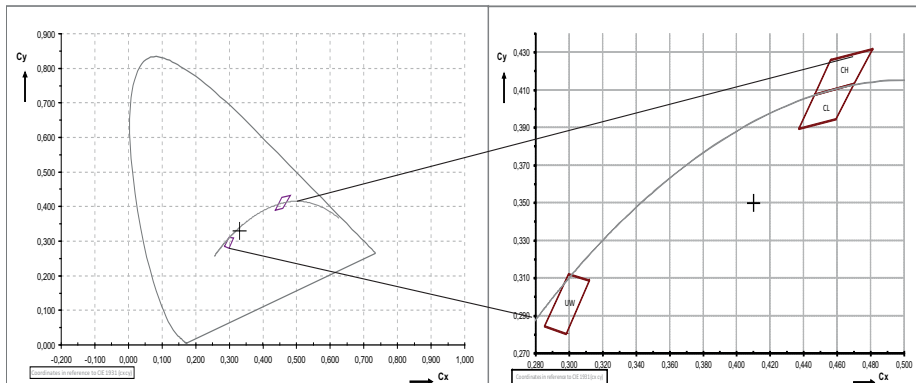
**Kennwerte****Characteristics** ( $T_S = 25\text{ °C}$ ;  $I_F = 700\text{ mA}$ ; per Chip)

Bezeichnung Parameter	Symbol Symbol	Werte Values		Einheit Unit
		warm white	ultra white	
Farbkoordinaten nach CIE 1931 <sup>3)</sup> Seite 19 (typ.)	x	0.46	0.30	–
Chromaticity coordinates acc. to CIE 1931 <sup>3)</sup> page 19	y	0.41	0.30	–
Abstrahlwinkel bei 50 % $I_V$ (Vollwinkel) (typ.) Viewing angle at 50 % $I_V$	$2\varphi$	120		Grad deg.
Durchlassspannung pro Chip <sup>4)</sup> Seite 19 (min.) Forward voltage per chip <sup>4)</sup> page 19	$V_F$	2.90		V
(typ.)	$V_F$	3.45		V
(max.)	$V_F$	4.00		V
Sperrstrom Reverse current	$I_R$	not designed for reverse operation		$\mu\text{A}$
Abstrahlende Fläche (typ.) Radiating Surface	A	2.1 x 2.1		$\text{mm}^2$
Partieller Lichtfluss Partial flux acc. CIE 127:2007 (typ.) ( $\Phi_{E/V\ 120^\circ} = x \cdot \Phi_{E/V\ 180^\circ}$ )	$\Phi_{E/V, 120^\circ}$	0.82		
Wärmewiderstand Sperrschicht / Solderpad Thermal resistance junction / solderpad	$R_{th\ JS\ real}$	1.8 (typ.)		K/W
	$R_{th\ JS\ real}$	2.3 (max.)		K/W
Wärmewiderstand Sperrschicht / Solderpad Thermal resistance junction / solderpad	$R_{th\ JS\ el}$	1.5 (typ.)		K/W
$\eta_{LED} = 17\ %$	$R_{th\ JS\ el}$	1.9 (max.)		K/W

 $R_{th\ max}$  based on statistic values (6 Sigma) $R_{th\ max}$  basiert auf statistischen Werten (6 Sigma)

Farbortgruppen<sup>3)</sup> Seite 19

Chromaticity coordinate groups<sup>3)</sup> page 19



Gruppe Group	Cx	Cy
CH	0.4562	0.4260
	0.4813	0.4319
	0.4703	0.4132
	0.4467	0.4076
CL	0.4467	0.4076
	0.4703	0.4132
	0.4593	0.3944
	0.4373	0.3893

Gruppe Group	Cx	Cy
UW	0.2997	0.3121
	0.3123	0.3086
	0.2985	0.2804
	0.2855	0.2843

Helligkeits-Gruppierungsschema

Brightness Groups

Helligkeitsgruppe Brightness Group warm white	Lichtstrom <sup>1)</sup> Seite 19 Luminous Flux <sup>1)</sup> page 19 Φ <sub>v</sub> (lm)	
LY	130 ...	150
LZ	150 ...	180
MX	180 ...	210

Helligkeitsgruppe Brightness Group ultra white	Lichtstrom <sup>1)</sup> Seite 19 Luminous Flux <sup>1)</sup> page 19 Φ <sub>v</sub> (lm)	
MZ	240 ...	280
NX	280 ...	330
NY	330 ...	390

Anm.: Die Standardlieferform von Serientypen beinhaltet eine Familiengruppe. Diese besteht aus wenigen Helligkeitsgruppen. Einzelne Helligkeitsgruppen sind nicht bestellbar.

Note: The standard shipping format for serial types includes a family group of only a few individual brightness groups. Individual brightness groups cannot be ordered.

Gruppenbezeichnung auf Etikett

Group Name on Label

Beispiel: LZ-CW+NX-UW

Example: LZ-CW+NX-UW

Helligkeitsgruppe Brightness Group	Farbortgruppe Color coordinate group	Helligkeitsgruppe Brightness Group	Farbortgruppe Color coordinate group
LZ	CW	NX	UW

Anm.: In einer Verpackungseinheit ist immer nur eine Gruppe für jede Selektion enthalten.

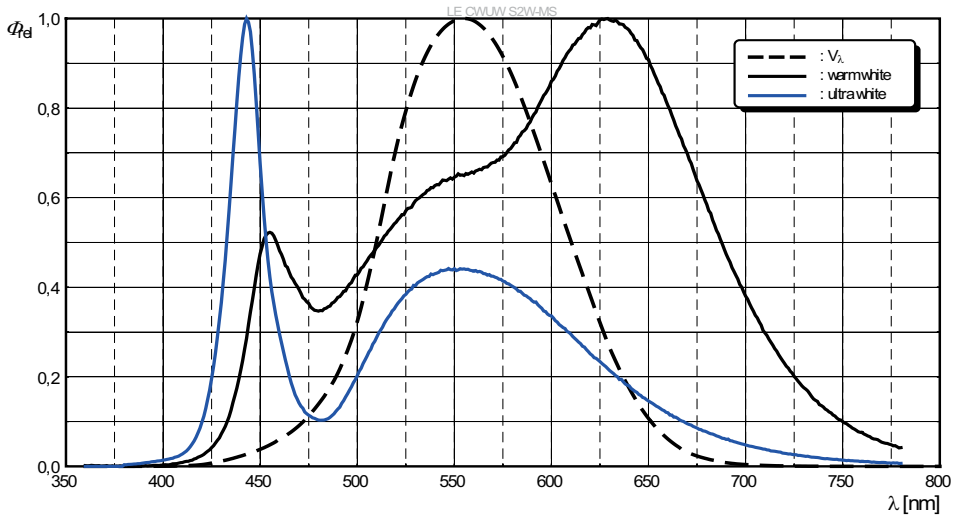
Note: No packing unit ever contains more than one group for each selection.

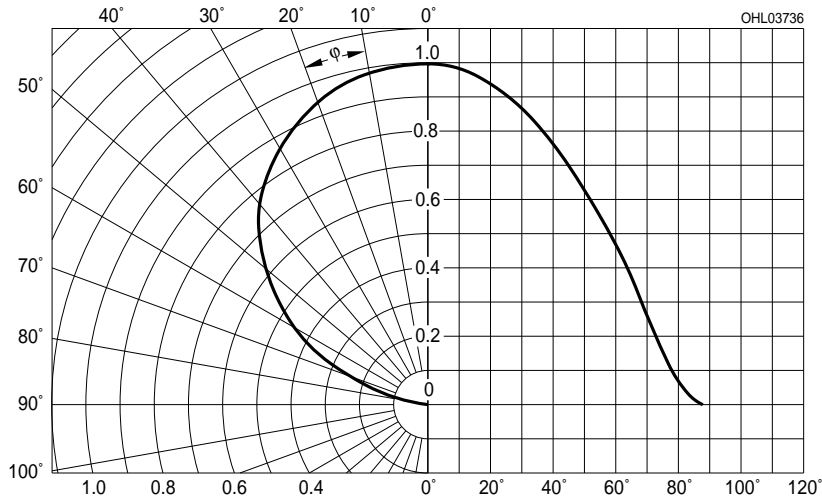
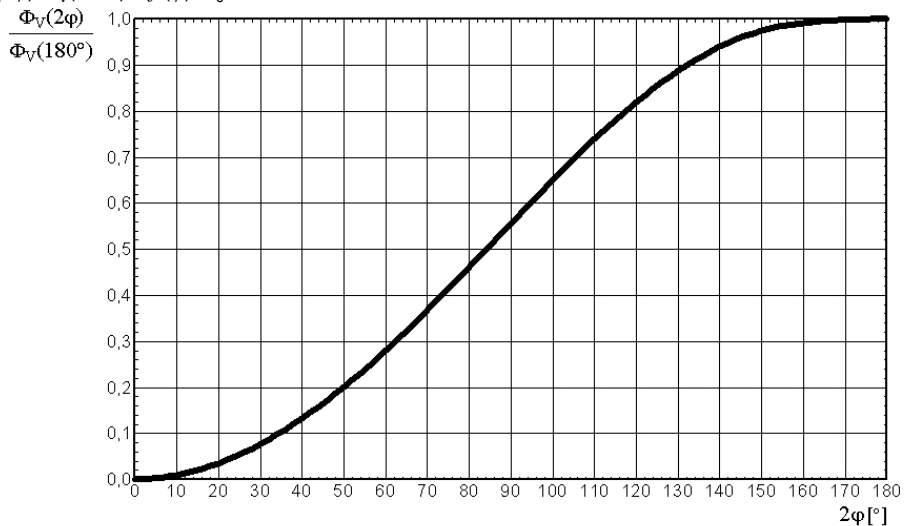
Relative spektrale Emission<sup>2)</sup> Seite 19

Relative Spectral Emission<sup>2)</sup> page 19

$V(\lambda)$  = spektrale Augenempfindlichkeit / Standard eye response curve

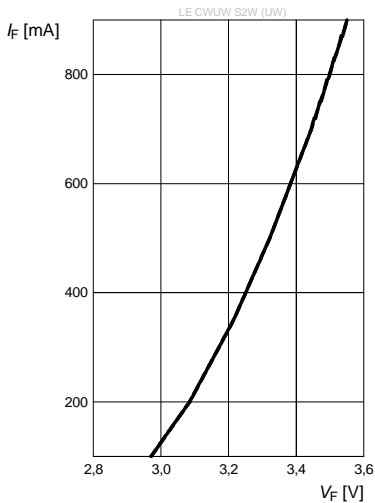
$\Phi_{\text{rel}} = f(\lambda)$ ,  $T_J = 25\text{ }^\circ\text{C}$ ,  $I_F = 700\text{ mA}$ ; per Chip



Abstrahlcharakteristik <sup>2)</sup> Seite 19Radiation Characteristic <sup>2)</sup> page 19 $I_{\text{rel}} = f(\varphi); T_J = 25\text{ }^\circ\text{C}$ Relativer zentraler Lichtstromanteil <sup>2)</sup> Seite 19Relative Partial flux <sup>2)</sup> page 19 $\Phi_V(2\varphi)/\Phi_V(180^\circ) = f(\varphi); T_J = 25\text{ }^\circ\text{C}$ 

Durchlassstrom pro Chip<sup>2) 5) Seite 19</sup>  
 Forward Current per chip<sup>2) 5) page 19</sup>

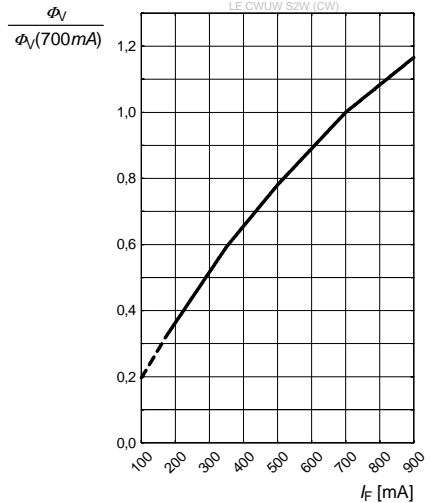
$I_F = f(V_F); T_J = 25\text{ °C}$



Relativer Lichtstrom<sup>2) 5) Seite 19</sup>

Relative Luminous Flux<sup>2) 5) page 19</sup>

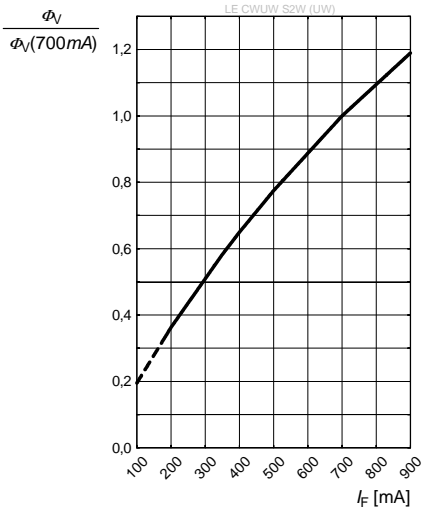
$\Phi_V/\Phi_V(700\text{ mA}) = f(I_F); T_J = 25\text{ °C}; \text{ warm white}$



Relativer Lichtstrom<sup>2) 5) Seite 19</sup>

Relative Luminous Flux<sup>2) 5) page 19</sup>

$\Phi_V/\Phi_V(700\text{ mA}) = f(I_F); T_J = 25\text{ °C}; \text{ ultra white}$

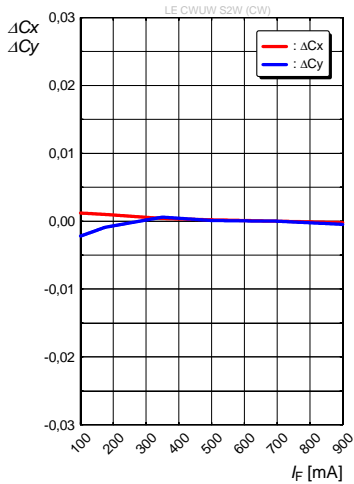




Farbortverschiebung<sup>2)</sup> Seite 19

Chromaticity Coordinate Shift<sup>2)</sup> page 19

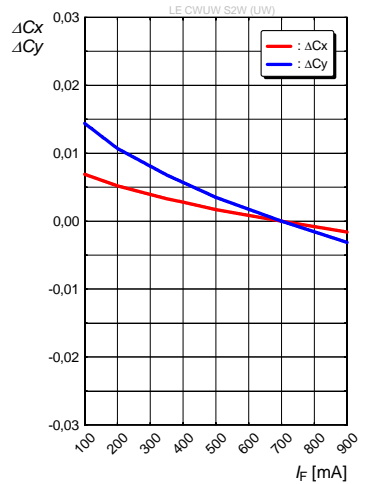
$\Delta Cx, \Delta Cy = f(I_F); T_J = 25\text{ }^\circ\text{C}; \text{warm white}$



Relative Farbortverschiebung<sup>2)</sup> Seite 19

Relative Chromaticity Coordinate Shift<sup>2)</sup> page 19

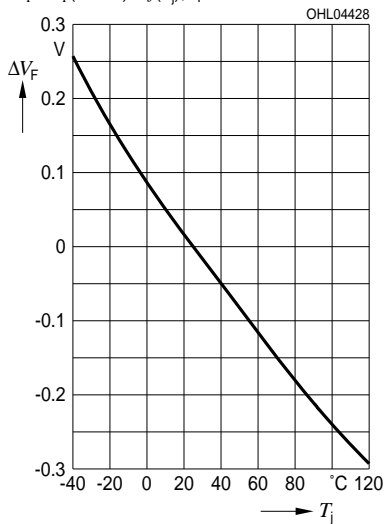
$\Delta Cx, \Delta Cy = f(I_F); T_J = 25\text{ }^\circ\text{C}; \text{ultra white}$



Vorwärtsspannung pro Chip<sup>2)</sup> Seite 19

Relative Forward Voltage per chip<sup>2)</sup> page 19

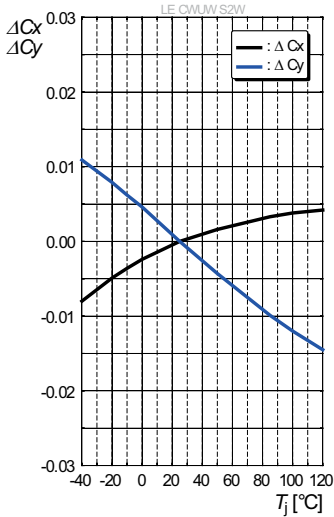
$\Delta V_F = V_F - V_F(25\text{ }^\circ\text{C}) = f(T_J); I_F = 700\text{ mA}$



Farbortverschiebung<sup>2)</sup> Seite 19

Chromaticity Coordinate Shift<sup>2)</sup> page 19

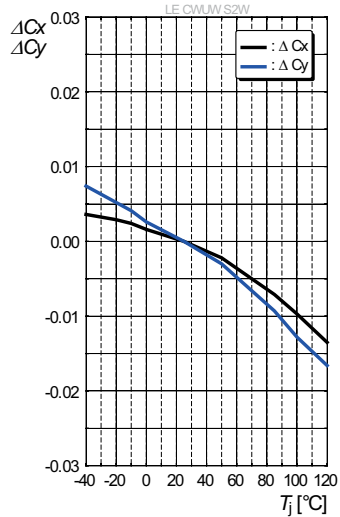
$\Delta Cx, \Delta Cy = f(T_j)$ ;  $I_F = 700$  mA; warm white; per Chip



Farbortverschiebung<sup>2)</sup> Seite 19

Chromaticity Coordinate Shift<sup>2)</sup> page 19

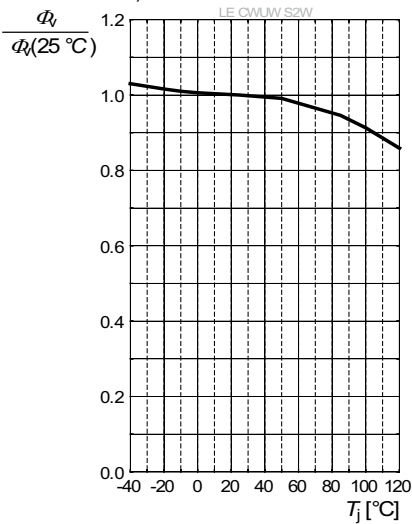
$\Delta Cx, \Delta Cy = f(T_j)$ ;  $I_F = 700$  mA; ultra white; per Chip



Relativer Lichtstrom<sup>2)</sup> Seite 19

Relative Luminous Flux<sup>2)</sup> page 19

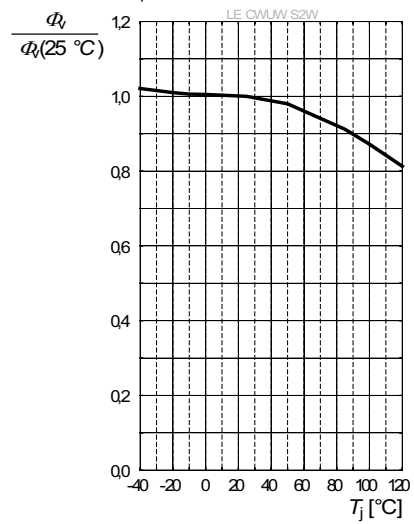
$\Phi_v/\Phi_v(25^\circ\text{C}) = f(T_j)$ ;  $I_F = 700$  mA; warm white; per Chip

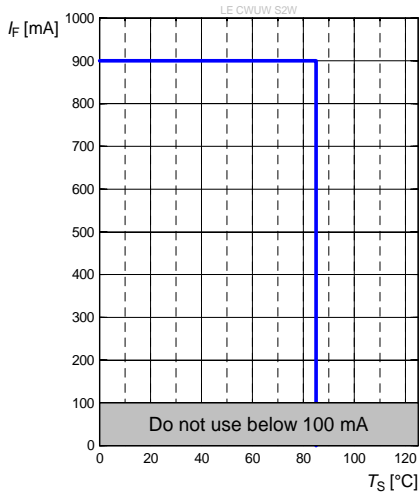


Relativer Lichtstrom<sup>2)</sup> Seite 19

Relative Luminous Flux<sup>2)</sup> page 19

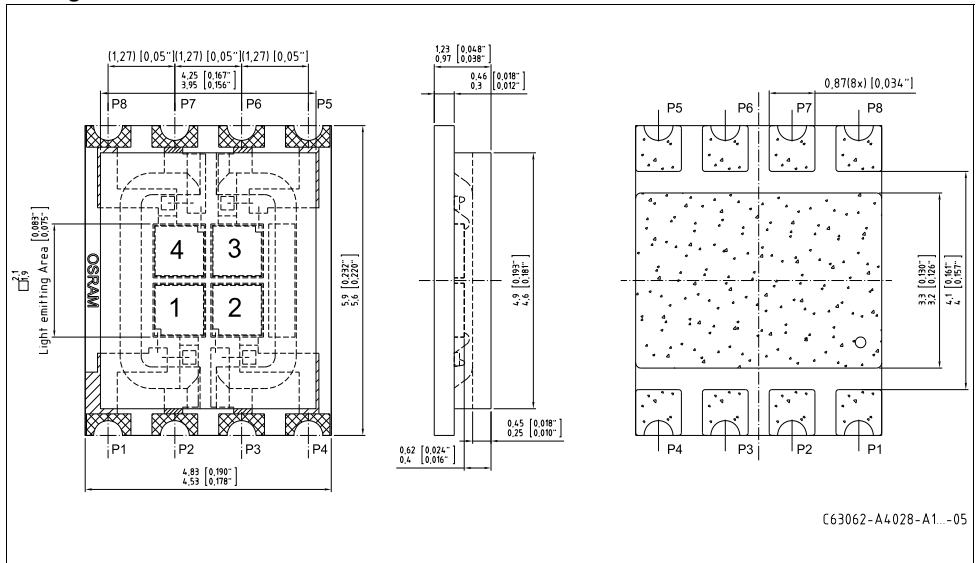
$\Phi_v/\Phi_v(25^\circ\text{C}) = f(T_j)$ ;  $I_F = 700$  mA; ultra white; per Chip



**Maximal zulässiger Durchlassstrom**  
**Max. Permissible Forward Current** $I_F = f(T_S)$ ; 4 Chips operated; current per Chip

Maßzeichnung 6) Seite 19

Package Outlines 6) page 19

**Chip-Position:**

- 1) ultra white (UW)
- 2) warm white (CW)
- 3) ultra white (UW)
- 4) warm white (CW)

**Pin-Assignment:**

- P1: Cathode; Chip 1
- P2: Anode; Chip 1
- P3: Cathode; Chip 2
- P4: Anode; Chip 2
- P5: Cathode; Chip 3
- P6: Anode; Chip 3
- P7: Cathode; Chip 4
- P8: Anode; Chip 4

**Gewicht / Approx. weight:**

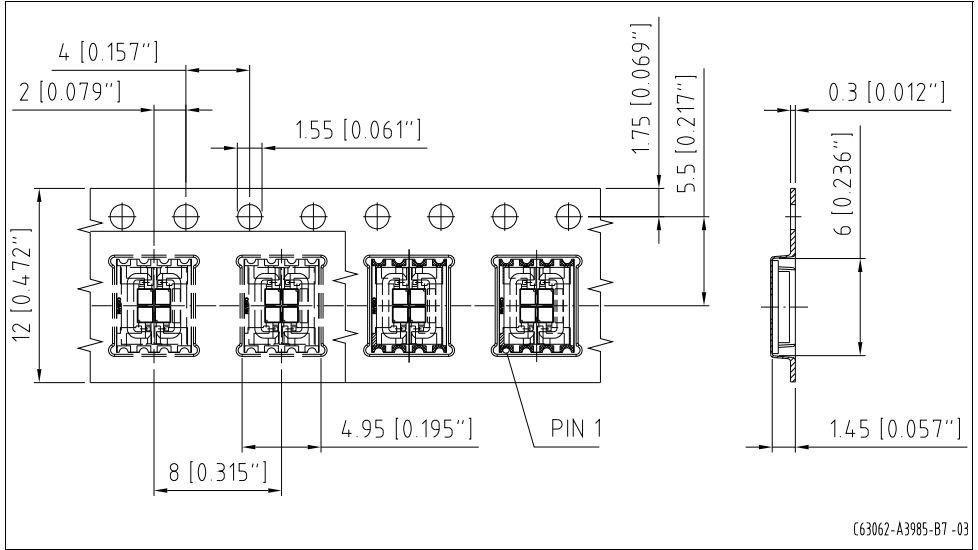
66 mg

Verpackung <sup>6)</sup> Seite 19

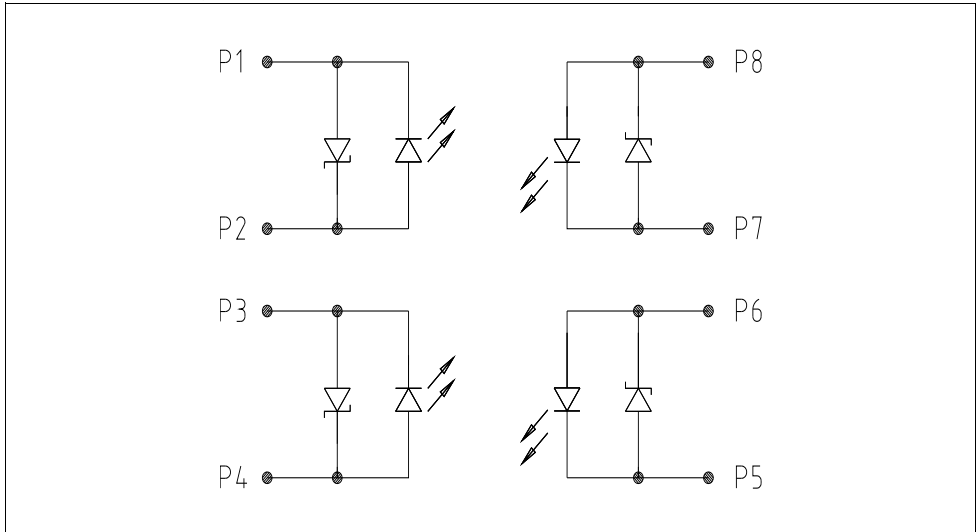
500 St. pro Rolle = Verpackungseinheit

Method of Packing <sup>6)</sup> page 19

500 pcs. per reel = packing unit

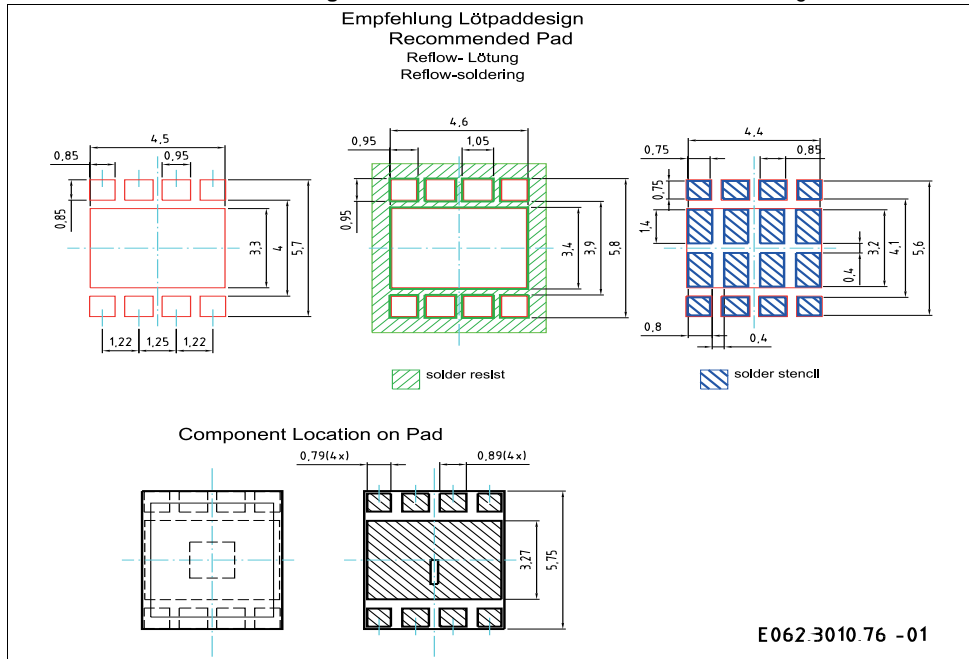


**Elektrisches Ersatzschaltbild**  
**Equivalent Circuit Diagram**



**Empfohlenes Lötpaddesign**  
**Recommended Solder Pad design**

Reflow Lötten<sup>6)</sup> Seite 19  
 Reflow Soldering<sup>6)</sup> page 19



Anm.: Das Gehäuse ist nicht für nasschemische Reinigung geeignet.

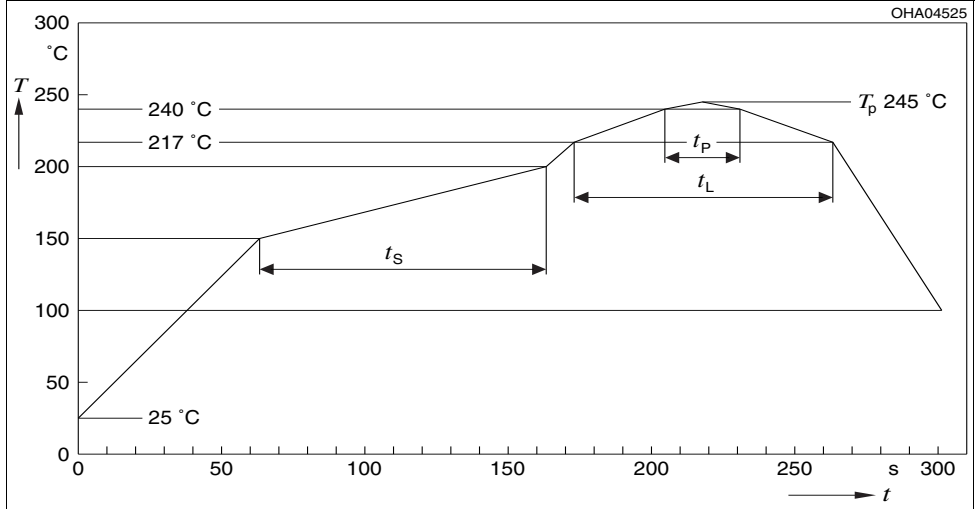
Note: Package not suitable for wetcleaning.

### Lötbedingungen Soldering Conditions

#### Reflow Lötprofil für bleifreies Löten

#### Reflow Soldering Profile for lead free soldering

Vorbereitung nach JEDEC Level 2  
Preconditioning acc. to JEDEC Level 2  
(nach J-STD-020D.01)  
(acc. to J-STD-020D.01)

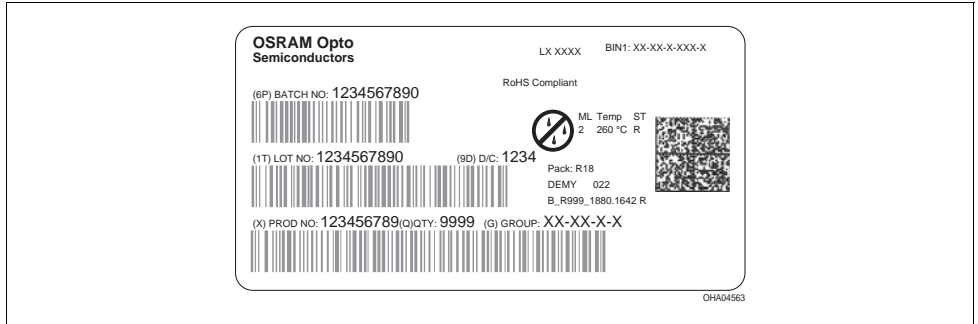


Profil-Charakteristik Profile Feature	Symbol Symbol	Pb-Free (SnAgCu) Assembly			Einheit Unit
		Minimum	Recommendation	Maximum	
Ramp-up Rate to Preheat <sup>*)</sup> 25 °C to 150 °C			2	3	K/s
Time $t_S$ $T_{Smin}$ to $T_{Smax}$	$t_S$	60	100	120	s
Ramp-up Rate to Peak <sup>*)</sup> $T_{Smax}$ to $T_P$			2	3	K/s
Liquidus Temperature	$T_L$		217		°C
Time above Liquidus temperature	$t_L$		80	100	s
Peak Temperature	$T_P$		245	260	°C
Time within 5 °C of the specified peak temperature $T_P - 5$ K	$t_p$	10	20	30	s
Ramp-down Rate* $T_P$ to 100 °C			3	6	K/s
Time 25 °C to $T_P$				480	s

All temperatures refer to the center of the package, measured on the top of the component  
\* slope calculation  $DT/DT$ :  $Dt$  max. 5 s; fulfillment for the whole T-range

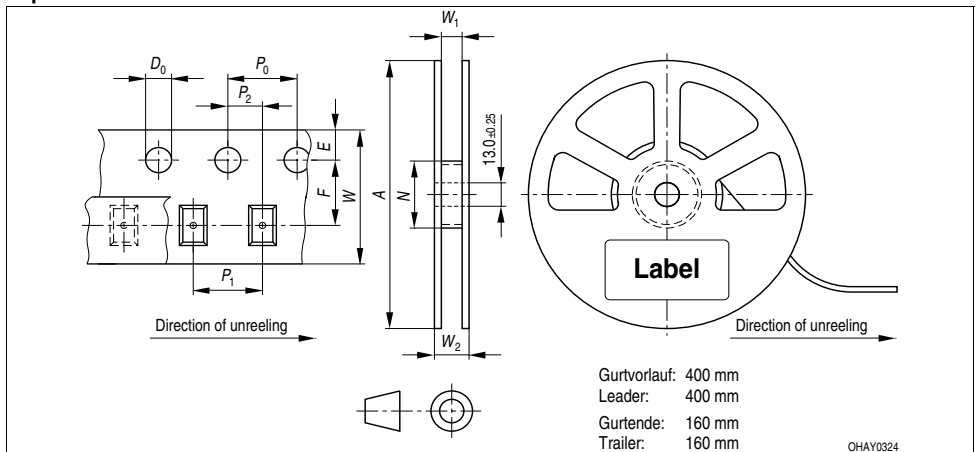
## Barcode-Produkt-Etikett (BPL)

## Barcode-Product-Label (BPL)



## Gurtverpackung

## Tape and Reel



Tape dimensions in mm (inch)

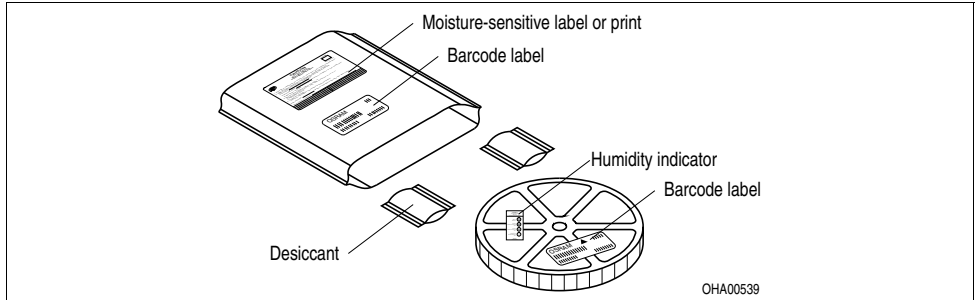
$W$	$P_0$	$P_1$	$P_2$	$D_0$	$E$	$F$
12 $^{+0.3}_{-0.1}$	4 $\pm 0.1$ (0.157 $\pm 0.004$ )	12 $\pm 0.1$ (0.472 $\pm 0.004$ )	2 $\pm 0.1$ (0.079 $\pm 0.004$ )	1.5 $\pm 0.1$ (0.059 $\pm 0.004$ )	1.75 $\pm 0.1$ (0.069 $\pm 0.004$ )	7.5 $\pm 0.1$ (0.295 $\pm 0.004$ )

Reel dimensions in mm (inch)

$A$	$W$	$N_{\min}$	$W_1$	$W_{2\max}$
180 (7)	12 (0.472)	60 (2.362)	12.4 + 2 (0.488 + 0.079)	18.4 (0.724)



### Trockenverpackung und Materialien Dry Packing Process and Materials

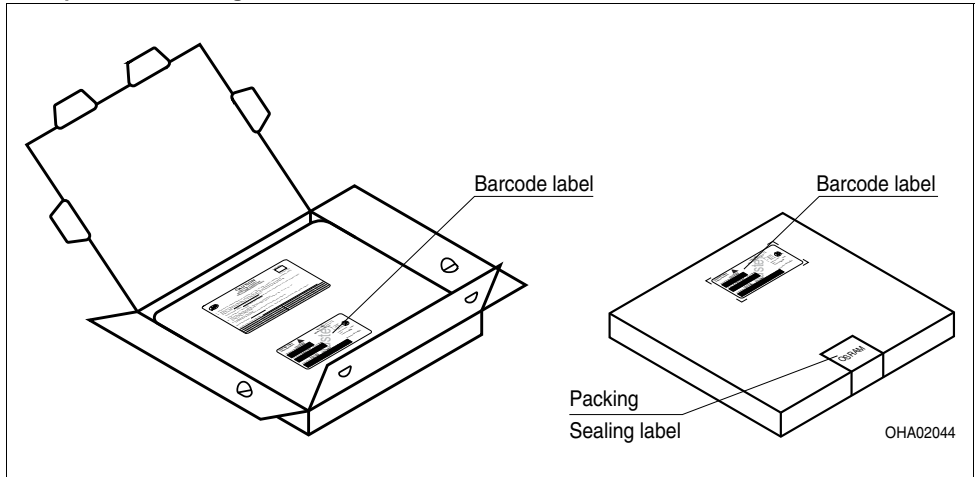


Anm.: Feuchteempfindliche Produkte sind verpackt in einem Trockenbeutel zusammen mit einem Trockenmittel und einer Feuchteindikatorkarte

Bezüglich Trockenverpackung finden Sie weitere Hinweise im Internet und in unserem Short Form Catalog im Kapitel "Gurtung und Verpackung" unter dem Punkt "Trockenverpackung". Hier sind Normenbezüge, unter anderem ein Auszug der JEDEC-Norm, enthalten.

Note: Moisture-sensitive product is packed in a dry bag containing desiccant and a humidity card.  
Regarding dry pack you will find further information in the internet and in the Short Form Catalog in chapter "Tape and Reel" under the topic "Dry Pack". Here you will also find the normative references like JEDEC.

### Kartonverpackung und Materialien Transportation Packing and Materials



Dimensions of transportation box in mm (inch)

Breite / Width	Länge / length	Höhe / height
195 ±5 (7,677 ±0,1968)	195 ±5 (7,677 ±0,1968)	30 ±5 (1,181 ±0,196)

**Revision Date: 2012-12-12**

Anm.: Wegen der Streichung der LED aus der IEC 60825-1 (2nd edition 2007-03) erfolgt die Bewertung der Augesicherheit nach dem Standard CIE S009/E:2002 ("photobiological safety of lamps and lamp systems") / IEC 62471 (1st edition 2006-07). Im Risikogruppensystem dieser CIE- Norm erfüllen die in diesem Datenblatt angegebenen LED die "moderate risk"- Gruppe (die sich im "sichtbaren" Spektralbereich auf eine Expositionsdauer von 0,25 s bezieht). Unter realen Umständen (für Expositionsdauer, Augenpupille, Betrachtungsabstand) geht damit von diesen Bauelementen keinerlei Augengefährdung aus. Grundsätzlich sollte jedoch erwähnt werden, dass intensive Lichtquellen durch ihre Blendwirkung ein hohes sekundäres Gefahrenpotenzial besitzen. Wie nach dem Blick in andere helle Lichtquellen (z.B. Autoscheinwerfer) auch, können temporär eingeschränktes Sehvermögen und Nachbilder je nach Situation zu Irritationen, Belästigungen, Beeinträchtigungen oder sogar Unfällen führen.

Note: Due to the cancellation of the LED from IEC 608251 (2nd edition 2007-03) , the evaluation of eye safety occurs according to the dual IEC/CIE logo standard CIE S009/E:2002 ("photobiological safety of lamps and lamp systems")- IEC 62471 (1st edition 2006-07). Within the risk grouping system of this CIE standard, the LEDs specified in this data sheet fall into the "Imoderate risk" group (relating to devices in the visible spectrum with an exposure time of 0.25s). Under real circumstances (for exposure time, eye pupils, observation distance), it is assumed that no endangerment to the eye exists from these devices. As a matter of principle, however, it should be mentioned that intense light sources have a high secondary exposure potential due to their blinding effect. As is also true when viewing other bright light sources (e.g. headlights), temporary reduction in visual acuity and afterimages can occur, leading to irritation, annoyance, visual impairment, and even accidents, depending on the situation.

**Attention please!**

The information describes the type of component and shall not be considered as assured characteristics. Terms of delivery and rights to change design reserved. Due to technical requirements components may contain dangerous substances. For information on the types in question please contact our Sales Organization. If printed or downloaded, please find the latest version in the Internet.

**Packing**

Please use the recycling operators known to you. We can also help you – get in touch with your nearest sales office. By agreement we will take packing material back, if it is sorted. You must bear the costs of transport. For packing material that is returned to us unsorted or which we are not obliged to accept, we shall have to invoice you for any costs incurred.

**Components used in life-support devices or systems must be expressly authorized for such purpose!** Critical components<sup>7) page 19</sup> may only be used in life-support devices or systems<sup>8) page 19</sup> with the express written approval of OSRAM OS.

**Fußnoten:**

- 1) Helligkeitswerte werden während eines Strompulses einer typischen Dauer von 25 ms, mit einer internen Reproduzierbarkeit von +/- 8 % und einer erweiterten Messunsicherheit von +/- 11 % gemessen (gemäß GUM mit Erweiterungsfaktor  $k = 3$ ).
- 2) Wegen der besonderen Prozessbedingungen bei der Herstellung von LED können typische oder abgeleitete technische Parameter nur aufgrund statistischer Werte wiedergegeben werden. Diese stimmen nicht notwendigerweise mit den Werten jedes einzelnen Produktes überein, dessen Werte sich von typischen und abgeleiteten Werten oder typischen Kennlinien unterscheiden können. Falls erforderlich, z.B. aufgrund technischer Verbesserungen, werden diese typischen Werte ohne weitere Ankündigung geändert.
- 3) Die dominante Wellenlänge wird während eines Strompulses einer typischen Dauer von 25 ms, mit einer internen Reproduzierbarkeit von +/- 0,5 nm und einer erweiterten Messunsicherheit von +/- 1 nm gemessen (gemäß GUM mit Erweiterungsfaktor  $k = 3$ ).
- 4) Vorwärtsspannungen werden während eines Strompulses einer typischen Dauer von 8 ms, mit einer internen Reproduzierbarkeit von +/- 0,05 V und einer erweiterten Messunsicherheit von +/- 0,1 V gemessen (gemäß GUM mit Erweiterungsfaktor  $k=3$ ).
- 5) Im gestrichelten Bereich der Kennlinien muss mit erhöhten Helligkeitsunterschieden zwischen Leuchtdioden innerhalb einer Verpackungseinheit gerechnet werden.
- 6) Maße werden wie folgt angegeben: mm (inch).
- 7) Ein kritisches Bauteil ist ein Bauteil, das in lebenserhaltenden Apparaten oder Systemen eingesetzt wird und dessen Defekt voraussichtlich zu einer Fehlfunktion dieses lebenserhaltenden Apparates oder Systems führen wird oder die Sicherheit oder Effektivität dieses Apparates oder Systems beeinträchtigt.
- 8) Lebenserhaltende Apparate oder Systeme sind für (a) die Implantierung in den menschlichen Körper oder (b) für die Lebenserhaltung bestimmt. Falls sie versagen, kann davon ausgegangen werden, dass die Gesundheit und das Leben des Patienten in Gefahr ist.

**Remarks:**

- 1) Brightness values are measured during a current pulse of typical 25 ms, with an internal reproducibility of +/- 8 % and an expanded uncertainty of +/- 11 % (acc. to GUM with a coverage factor of  $k = 3$ ).
- 2) Due to the special conditions of the manufacturing processes of LED, the typical data or calculated correlations of technical parameters can only reflect statistical figures. These do not necessarily correspond to the actual parameters of each single product, which could differ from the typical data and calculated correlations or the typical characteristic line. If requested, e.g. because of technical improvements, these typ. data will be changed without any further notice.
- 3) The dominant wavelength is measured at a current pulse of typical 25 ms, with an internal reproducibility of +/- 0,5 nm and an expanded uncertainty of +/- 1 nm (acc. to GUM with a coverage factor of  $k=3$ ).
- 4) The forward voltage is measured during a current pulse of typical 8 ms, with an internal reproducibility of +/- 0,05 V and an expanded uncertainty of +/- 0,1 V (acc. to GUM with a coverage factor of  $k=3$ ).
- 5) In the range where the line of the graph is broken, you must expect higher brightness differences between single LEDs within one packing unit.
- 6) Dimensions are specified as follows: mm (inch).
- 7) A critical component is a component used in a life-support device or system whose failure can reasonably be expected to cause the failure of that life-support device or system, or to affect its safety or the effectiveness of that device or system.
- 8) Life support devices or systems are intended (a) to be implanted in the human body, or (b) to support and/or maintain and sustain human life. If they fail, it is reasonable to assume that the health and the life of the user may be endangered.

